

Oxygen 2



Portable OB Mixer

HIGHLIGHTS

- Competitive price
- Wide range of functions in small dimensions
- Built-in telephone hybrid
- Built-in, long durability rechargeable battery
- Very easy to operate

OXYGEN 2 is a professional portable mixer for reportage, external broadcasting, commentary etc...

Thanks to its compactness it can be easily fit into a briefcase (available as optional upon request) together with its wires, headphones and microphones. All controls are grouped on the front panel, to make it easier to operate.

OXYGEN 2 features 2 balanced switchable Micro/Line inputs and one built-in telephone hybrid with automatic line compensation. The internal lead battery provides long time operation (up to 12 hours) without AC main.

The external switching power supply, operating between 90 and 260 Vac, allows maximum reliability and a world-wide use.

PUNTI DI FORZA

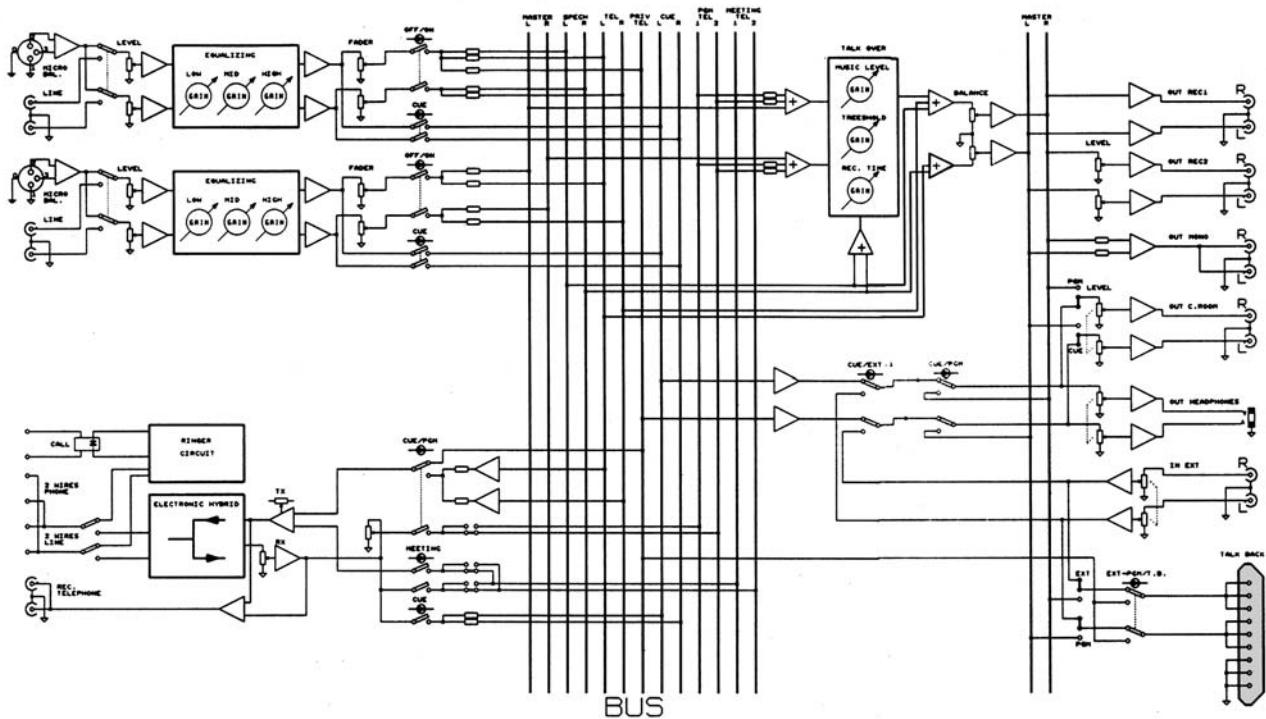
- Prezzo competitivo
- Grandi funzionalità in piccole dimensioni
- Ibrido telefonico incorporato
- Batteria interna ricaricabile di elevata autonomia
- Grande semplicità operativa

OXYGEN 2 è un mixer professionale portatile per reportage, collegamenti esterni, telecronache, ecc.

Le ridotte dimensioni ne consentono il trasporto all'interno di una valigetta (opzionale, non in dotazione), assieme ai relativi cavi di collegamento e a cuffie e microfoni. Per una maggiore facilità operativa, tutti i controlli sono raggruppati sul pannello frontale.

OXYGEN 2 dispone di 2 ingressi Micro/Linea commutabili e di un ibrido telefonico incorporato con funzione di compensazione automatica della linea. La batteria interna al piombo garantisce una elevata autonomia di funzionamento continuo (fino a 12 ore).

L'alimentatore switching esterno, operante con tensione di alimentazione compresa da 90 a 260 VAC, garantisce la massima affidabilità e la possibilità di collegamento diretto a tutte le reti elettriche del mondo.



BLOCK DIAGRAM

TECHNICAL SPECIFICATIONS

INPUTS	TYPE	CONNECTORS	LEVEL	IMPEDANCE
LINE	STEREO UNBAL.	PIN RCA	-12 ÷ +12 dBm	47Kohm
MICRO	MONO BAL.	XLR FEMALE	-36 ÷ - 60 dBm	12Kohm
EXT.	STEREO UNBAL.	PIN RCA	-12 ÷ +12 dBm	47Kohm
TELEPHONE	2 WIRES	RJ11	-12 ÷ +12 dBm	-- --
OUTPUTS	TYPE	CONNECTORS	LEVEL	IMPEDANCE
MASTER FIXED	STEREO UNBAL	PIN RCA	0 dBm	100 ohm
MASTER VARIABLE	STEREO UNBAL	PIN RCA	0 ÷ +12 dBm	100 ohm
MONO	MONO UNBAL	PIN RCA	0 dBm	100 ohm
HEADPHONE	STEREO UNBAL	JACK STEREO	∞ ÷ +12 dBm	100 ohm
MONITOR	STEREO UNBAL	PIN RCA	∞ ÷ 0 dBm	100 ohm
TALK-BACK (DJ)	STEREO UNBAL	DB 9 FEMALE	0 dBm	100 ohm
TEL.REC	STEREO UNBAL	PIN RCA	∞ ÷ +12 dBm	100 ohm
DIMENSIONS	WIDTH	HEIGHT	DEPTH	WEIGHT
	216 mm.	270 mm.	115 mm.	3,6 Kg.



Specifications, pictures and graphic layout of this leaflet are furnished for informational use only and are subject to change at any time without notice.



VIA C. DI SABBIBUONO 6/F • 40011 ANZOLA EMILIA • BOLOGNA • ITALY

+39 051 736555 • FAX +39 051 736170

e-mail: info@axeltechnology.com • web site: www.axeltechnology.com